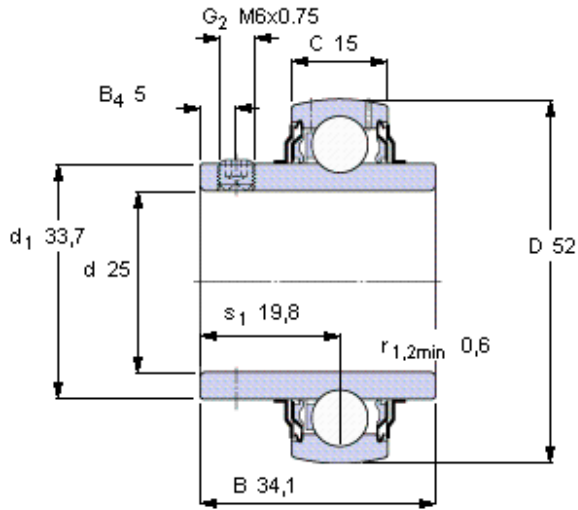


Ložiska Y, se stavěcím šroubem

Základní rozměry				Základní hodnoty zatížení		Omezující rychlost s tolerancí hřídele h6	Označení
d	D	B	C	dynamické	statické		
mm				C	C0		
<b>25</b>	52	34,1	15	kN 14	7,8	ot/min 7000	- <b>YAR 205-2F</b>



**Šestihranný klíč velikost [mm]**

3

**Doporučený utahovací moment [Nm]**

4

**Příslušný pryžový usazovací kroužek**

RIS 205

**Faktor výpočtu**

$f_0$  14